



# PTC/PT100 board 2.0

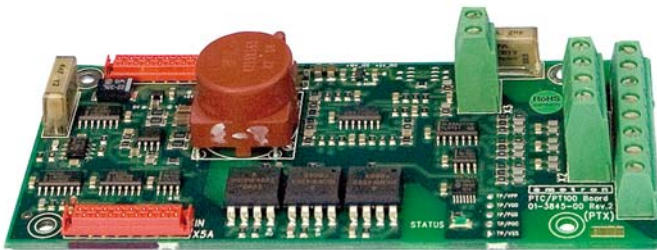
Optie

Voor Emotron VFX/FDU 2.0 AC frequentieregelaar

Emotron VFXR/FDUL

Emotron FlowDrive

Emotron TSA softstarter



Gebruiksaanwijzing  
Nederlands



# PTC/PT100 board 2.0

## Optie

Voor

Emotron VFX/FDU 2.0 AC frequentieregelaar

Emotron VFXR/FDUL

Emotron FlowDrive

Emotron TSA softstarter

Gebruiksaanwijzing - Nederlands

Documentnummer: 01-5920-03

Uitgave: r4

Datum van uitgifte: 30-01-2018

(c) Copyright CG Drives & Automation Sweden AB 2011-2018.

CG Drives & Automation behoudt zich het recht voor om, zonder kennisgeving vooraf, specificaties en illustraties in de tekst te wijzigen. De inhoud van dit document mag niet worden gekopieerd zonder de uitdrukkelijke toestemming van CG Drives & Automation Sweden AB.



# Veiligheid

## Gebruiksaanwijzing

Lees eerst deze gebruiksaanwijzing!

Deze optie is een extra onderdeel van de "hoofdproduct", en de gebruiker moet de oorspronkelijke handleiding van het hoofdproduct kennen. Alle veiligheidsaanwijzingen, waarschuwingen enz. zoals genoemd in deze gebruiksaanwijzing moeten bekend zijn bij de gebruiker.

## Veiligheidsaanwijzingen

Lees de veiligheidsaanwijzingen in de gebruiksaanwijzing van het hoofdproduct door.

## Installatie

Het installeren, het in bedrijf nemen, het demonteren, het uitvoeren van metingen etc. van of aan het hoofdproduct mag alleen worden uitgevoerd door personeel dat technisch gekwalificeerd is voor de desbetreffende taak. De installatie moet ook conform de lokale standaarden zijn. Zorg ervoor dat alle noodzakelijke veiligheidsmaatregelen zijn genomen.



### **WAARSCHUWING!**

Neem alle benodigde voorzorgsmaatregelen bij het installeren en in bedrijf nemen om letsel te voorkomen, bijv. door een ongecontroleerde belasting.

---

## Openen



### **WAARSCHUWING!**

Schakel altijd de voeding uit voordat u het hoofdproduct opent.  
Wacht bij frequentieregelaars minimaal 7 minuten zodat de tussenkringcondensatoren de tijd hebben om zich te ontladen.

---

Neem altijd de juiste voorzorgsmaatregelen in acht voordat de hoofdproduct wordt geopend, ook al zijn de aansluitingen voor de regelsignalen en doorverbindingen geïsoleerd van de netspanning.



# Inhoud

<b>1.</b>	<b>Inleiding.....</b>	<b>3</b>
<b>2.</b>	<b>Aansluitingen en functies .....</b>	<b>5</b>
2.1	Lay-out printplaat .....	5
2.2	Algemene informatie.....	6
2.2.1	Menu's.....	6
2.2.2	Status LED.....	8
2.2.3	Aanbevelingen kabel en afscherming.....	8
2.2.4	Isolatie.....	10
2.3	PTC-ingang.....	10
2.3.1	Elektrische specificatie .....	11
2.3.2	PTC aansluit voorbeeld .....	12
2.4	PT100-ingang .....	13
2.4.1	Elektrische specificaties.....	14
2.4.2	PT100 aansluitingsvoorbeelden.....	15
<b>3.</b>	<b>Installatie, AC drives.....</b>	<b>19</b>
3.1	Installatie in type IP54, IP20/21 en IP23.....	19
3.1.1	Polariteit van bandkabels.....	21
3.1.2	Mechanische montage .....	22
3.1.3	Een andere optieprint monteren .....	25
<b>4.</b>	<b>Installatie, TSA softstarters .....</b>	<b>26</b>
4.1	Mechanische montage .....	27
4.1.1	De eerste optieprint monteren .....	27
4.1.2	Een tweede optieprint monteren.....	29





# 1. Inleiding

Deze printplaat wordt gebruikt om een motorthermistoren (PTC) in overeenstemming met DIN44081/44082 en/of PT100-sensors in overeenstemming met IEC 60 751 aan te sluiten op het hoofdproduct. Merk op dat zowel de PTC als de PT100 elementen geïsoleerd moeten zijn van hoog spanning voerende delen, zie § 2.2.4, pagina 10 voor nadere details.

Er zijn drie aansluitklemmen op de optionele printplaat, X1 – X3. X1 en X2 zijn PT100-ingangen en X3 is een PTC-ingang. U kunt twee PTC/PT100-prints monteren en daarbij tot 6 PT100-ingangen ontvangen op Emotron FDU en VFX-IP54-, -IP2X-frequentieregelaars en Emotron TSA-softstarters

Zowel de PTC als PT100 functie kan worden gebruikt om de motor thermisch te beschermen. Wanneer de gecontroleerde temperatuur, bijv. motortemperatuur, te hoog wordt, schakelt hoofdproduct uit.

De PT100 functie kan ook worden gebruikt als procestemperatuur terugkoppeling voor een optimale regeling. De PT100 functie kan tevens worden gebruikt voor het bewaken van gemeten temperaturen met behulp van de analoge comparatoren en hun instelbare niveaus.



## 2. Aansluitingen en functies

### 2.1 Lay-out printplaat

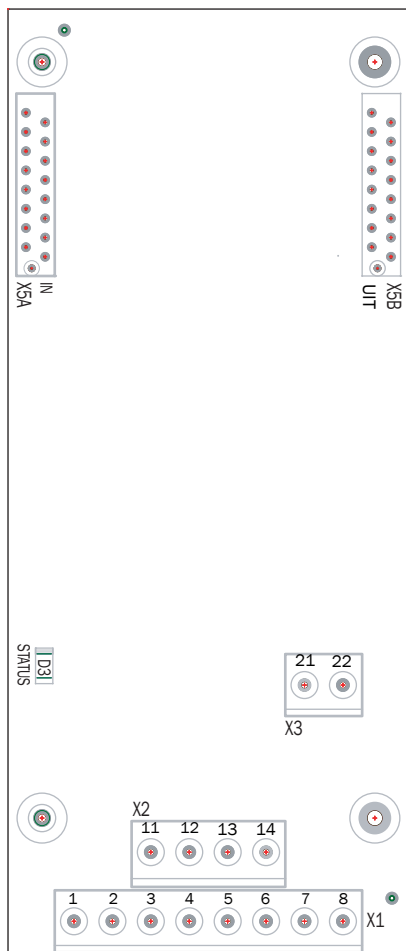


Fig. 1 Lay-out PTC/PT100 optionele printplaat

## 2.2 Algemene informatie

### 2.2.1 Menu's

De volgende menu's zijn beschikbaar wanneer de PTC/PT100 optionele printplaat in het hoofdproduct wordt gemonteerd.

Alle menu's staan in de handleiding van het hoofdproduct beschreven.

#### Menu's voor Emotron AC drives

*Table 1 Menu's voor Emotron AC drives beschikbaar met de PTC/PT100 optionele printplaat*

Menu	Functie	Standaard	Bereik/Selectie
234	Thermische beveiliging	Uit	Uit = Geen thermische beveiliging PTC = PTC-bescherming geactiveerd PT100 = PT100-bescherming geactiveerd PTC+PT100 = Beide beschermingen geactiveerd
235	Motorklasse	F140	A 100°C, E 115°C, B 120°C, F 140°C, F Nema 145°C, H 165°C
71B	PT100 1,2,3	-	Geeft de gemeten temperatuur met een resolutie van 1 graad weer voor alle PT100-ingangen.
71C	PT100 4, 5, 6	-	Toont de gemeten temperaturen met een resolutie van 1 graad, voor alle drie de PT100-ingangen op de tweede optieprint (indien gemonteerd).

## Menu's voor Emotron TSA-softstarter

Table 2 *Menu's voor Emotron TSA beschikbaar met de PTC/PT100-optieprint*

Menu	Functie	Standaard	Bereik/Selectie
21C	Eenheden	SI	SI/US
71B	PT100B1 123	-	Toont de gemeten temperaturen met een resolutie van 1 graad, op de eerste PTC/PT100-optieprint.
71C	PT100B2 123	-	Toont de gemeten temperaturen met een resolutie van 1 graad, op de tweede PTC/PT100-optieprint.
232	PT100 Alarm		
2321	PT100 Alarmactie	Geen actie	Geen actie, Harde trip, Zachte trip, Waarschuwing
2322	Motor Klasse	F140	A 100°C, E 115°C, B 120°C, F 140°C, F Nema 145°C, H 165°C
2323	PT100 Ingng	PT100 1-3	Kies actieve ingangen: PT100 1, PT100 1-2, PT100 1-3, PT100 1-4, PT100 1-5, PT100 1-6 (1 - 3 = Print 1, 4 - 6 = Print 2)
233	PTC Alarm		
2331	PTC Alarmactie	Geen actie	Geen actie, Harde trip, Zachte trip, Waarschuwing
2332	PTC Ingng	PB-PTC	PB-PTC = Powerboard PTC-ingang is ingeschakeld. Opmerking! Niet beschikbaar op deze optieprint, zie instructie hoofdproduct. PB-PTC & Opt1 = de PTC-ingang op de powerboard en op de eerste optieprint is ingeschakeld. PB-PTC & Opt1-2 = de PTC-ingang op de powerboard en op beide optieprints is ingeschakeld.

---

**LET OP:** Gebruik altijd de interne (hoofdproduct) PTC-ingang (PB-PTC) eerst. Extra PTC's kunnen worden aangesloten op de eerste en tweede optieprint.

---

### 2.2.2 Status LED

Voor de lokatie van de status LED, zie Afb. 1

Table 3 Specificatie van status LED

LED	Specificatie
D3	Knippert langzaam (1 Hz) = OK Knippert snel = communicatiestoring Uit = geen stroomtoevoer

### 2.2.3 Aanbevelingen kabel en afscherming

Afgeschermd ge-twiste kabels worden aanbevolen. Monteer de afscherming stevig (laag ohmig) op de montageplaat (PE) volgens Afb. 2 bij frequentieregelaars of Afb. 3 bij Emotron TSA.

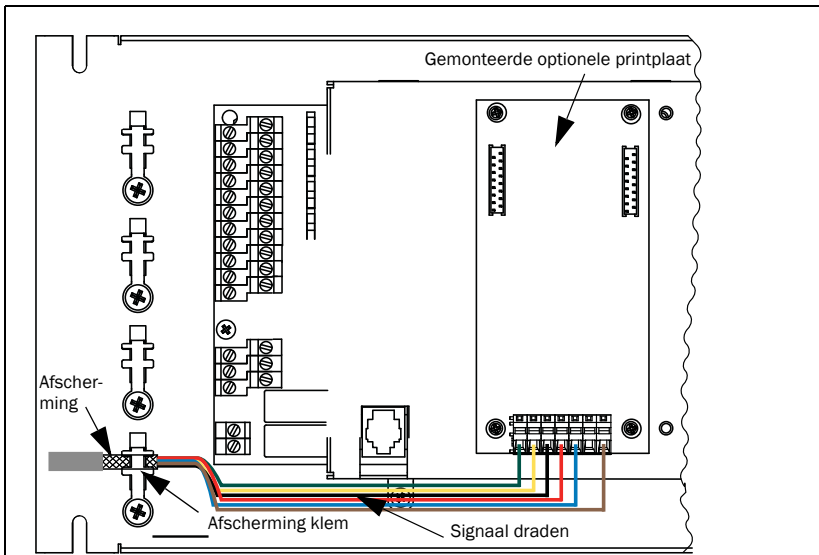


Fig. 2 Algemene afscherming principe op frequentieregelaars

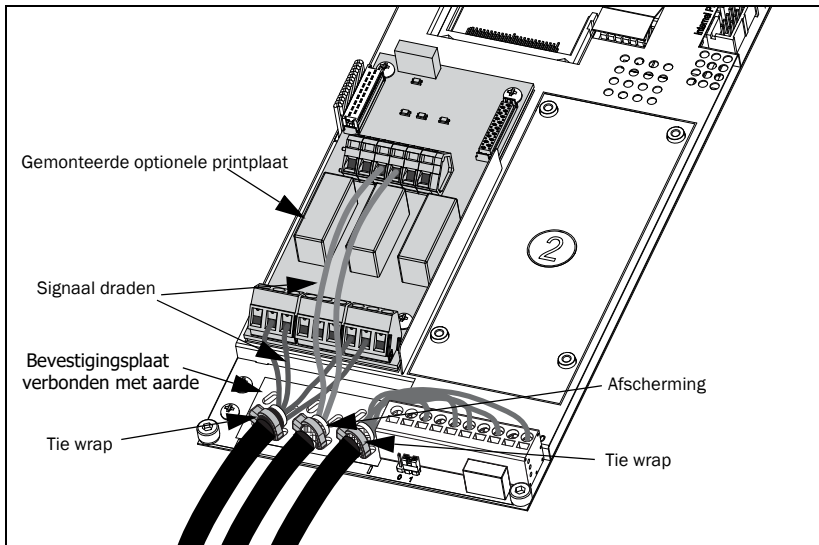


Fig. 3 Algemene afschermingsprincipes bij Emotron TSA-softstarter (voorbeeld met I/O-print)

De afscherming moet bij de klem/tie wrap eindigen. Alleen de signaaldraden moeten tot de aansluitklemmen van de PTC/PT100 optionele printplaat doorlopen.

In de meeste gevallen wordt aanbevolen beide uiteinden van de afscherming op PE aan te sluiten. Dit levert een goede demping van hoogfrequente interferenties op. De afschermingsaansluiting moet een zo groot mogelijk oppervlak hebben.

Zorg ervoor dat u kiest voor een kabel die van geschikt materiaal voor uw omgeving is gemaakt. Houd rekening met omgevingstemperatuur, vochtigheid en aanwezigheid van chemische substanties, zoals olie. Standaard koperdraad met een overganggebied van ongeveer  $0,14 - 1,5 \text{ mm}^2$  volstaat in de meeste gevallen.

## 2.2.4 Isolatie

De control print in het hoofd product is een galvanisch gescheiden (SELV) circuit. Dit houdt in dat deze print veilig is gescheiden van circuits welke hogere spanningen voeren en tevens geïsoleerd is van aarde en veiligheidsaarde geleiders van andere circuits. De PTC/PT100 circuits op deze optie print zijn galvanisch gescheiden van het control print SELV circuit met een isolatie uitgelegd voor:

1. Dubbele isolatie bij gebruik in hoofdproduct geschikt voor 480 VAC.
2. Normale isolatie bij gebruik in hoofdproduct geschikt voor 690 VAC.

Het wordt sterk geadviseerd alleen PTC/PT100 sensoren te gebruiken welke ten alle tijden galvanisch gescheiden zijn van hoogspannings delen door middel van minimaal een basis isolatie welke geschikt is voor de relevante spanning in de installatie..



### **WAARSCUWING!**

Voor hoofdproduct die geschikt zijn voor een netspanning boven 480 V is het verplicht om op zijn minst zorg te dragen voor een basis isolatie tussen de temperatuur sensor en de spanningsvoerende delen.

---

## 2.3 PTC-ingang

Deze PTC-ingang is om veiligheidsredenen volledig geïsoleerd van interne voedingen en elektronika, zie § 2.2.4, pagina 10 voor gedetailleerde informatie. De PTC-sensor moet worden aangesloten op de aansluitklemmen X3. De ingang is ongevoelig voor polariteit. Er mogen maximaal 6 PTC's in serie worden aangesloten in overeenstemming met DIN44081/44082..

*Table 4 Configuratie aansluitklem voor de PTC ingang*

X3	Naam	Functie
21	T1	PTC ingang
22	T2	PTC ingang



## 2.3.1 Elektrische specificatie

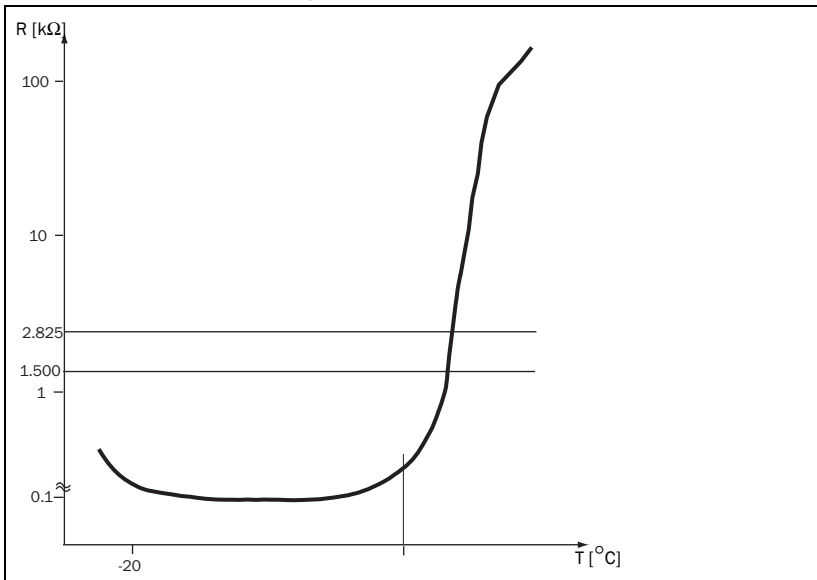


Fig. 4 Normale PTC-curve

De figuur hieroven geeft een normale PTC-curve weer. De weerstand neemt drastisch toe met de temperatuur na een bepaalde schakeltemperatuur,  $T_{\text{schakelaar}}$ , die standaard 60 – 120  $^{\circ}C$  is (afhankelijk van het PTC- type).

Table 5 Elektrische specificaties voor de PTC-ingang

Aantal PTC's	1 t/m 6 in serie in overeenstemming met DIN44081/44082
Trip bij	2825 $\Omega \pm 10\%$
Reset bij	1500 $\Omega \pm 10\%$
Spanningsmeting $U_{T1-T2}$ at $\leq T_{\text{switch}}$	<1 VDC

## 2.3.2 PTC aansluit voorbeeld

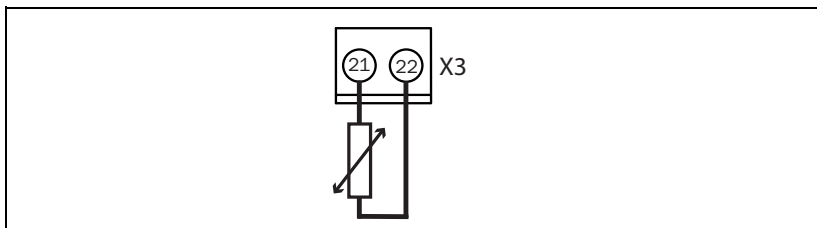


Fig. 5 PTC aansluiting

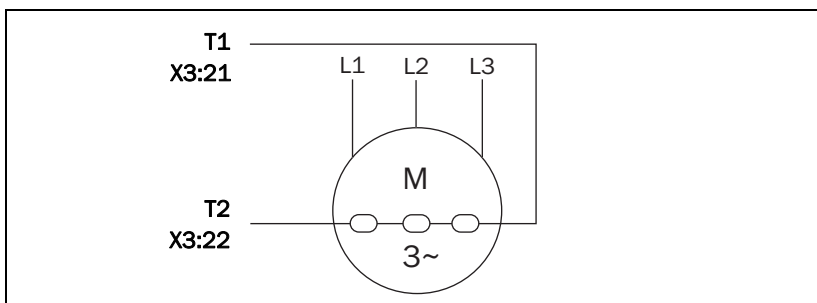


Fig. 6 Voorbeeld van toepassing met drie PTC elementen in serie.

## 2.4 PT100-ingang

De PT100-ingang is in overeenstemming met EN60751. De X1 en X2 aansluiting op de PTC/PT100 optionele printplaat heeft de volgende penconfiguratie:

Table 6 Configuratie aansluitklem voor PT100-ingang

X1	Naam	Functie
1	Voeding_1+	Constante stroombron kanaal 1
2	PT100_1+	Positieve ingang voor PT100-kanaal 1
3	PT100_1-	Negatieve ingang voor PT100-kanaal 1
4	Voeding_1-	Constante stroombron kanaal 1
5	Voeding_2+	Constante stroombron kanaal 2
6	PT100_2+	Positieve ingang voor PT100-kanaal 2
7	PT100_2-	Negatieve ingang voor PT100-kanaal 2
8	Voeding_2-	Constante stroombron kanaal 2

X2	Naam	Functie
11	Voeding_3+	Constante stroombron kanaal 3
12	PT100_3+	Positieve ingang voor PT100-kanaal 3
13	PT100_3-	Negatieve ingang voor PT100-kanaal 3
14	Voeding_3-	Constante stroombron kanaal 3

---

**LET OP: PT100 ingangen welke onaangesloten blijven zullen een temperatuur aangeven van ongeveer -99 graden.**

---

## 2.4.1 Elektrische specificaties

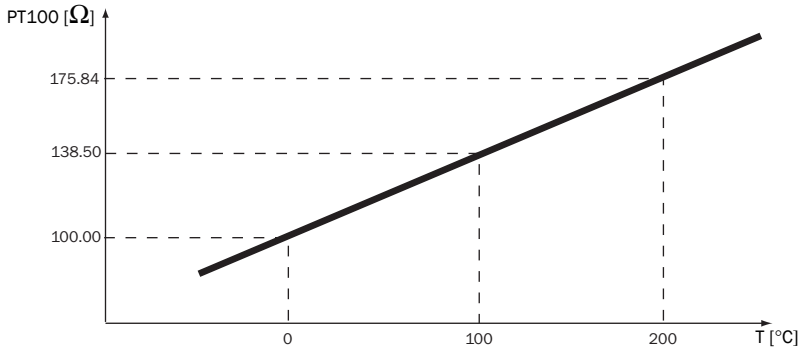


Fig. 7 Schets van het verband tussen de PT100 weerstand en de temperatuur.

Table 7 Elektrische specificaties voor de PT100-ingang

Norm	EN60751
Temperatuurbereik	$-100^{\circ}\text{C}$ tot $+300^{\circ}\text{C}$
Nauwkeurigheid	$\leq 1\%$ van volledige schaal

Het menu [71B] in het hoofdproduct geeft de door het PT100 element gemeten temperatuur weer, met een resolutie van 1 graad voor elk PT100-ingangen.

Menu [71C] toont de op het element gemeten temperatuur, met een resolutie van 1 graad, voor alle drie PT100-ingangen op de tweede gemonteerde PTC/PT100-optieprint.

## 2.4.2 PT100 aansluitingsvoorbeelden

Er zijn drie PT100-kanalen beschikbaar voor temperatuurmeting. Alle drie PT 100-kanalen (X1, pennen 1-8 en X2, pennen 11-14) kunnen worden gebruikt als 4-draads ingang die kan worden gebruikt voor een precisie meting om meetfouten door weerstand in de aansluitingsdraden te vermijden.

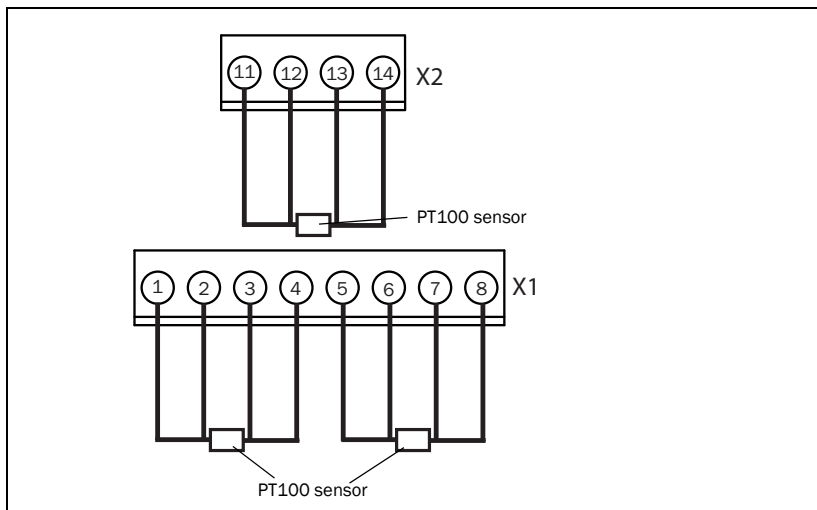


Fig. 8 PT100-sensors aansluiten voor 4-draads temperatuurre meting.

---

**LET OP:** Voor een juiste 4-draadse temperatuurmeting is het belangrijk dat Voeding\_x+ aangesloten is op PT100\_x+ en Voeding\_x- aangesloten is op PT100\_x-. Zorg dat de aansluitklemmschroeven zijn vastgedraaid voor een laag-ohmige aansluiting

---

Het is ook mogelijk om deze 4-draads ingangen te gebruiken als 2-draads ingang door een jumper te plaatsen tussen Feed\_x+ en PT100\_x+ en één tussen Feed\_x- en PT100\_x-. Zie de onderstaande figuur.

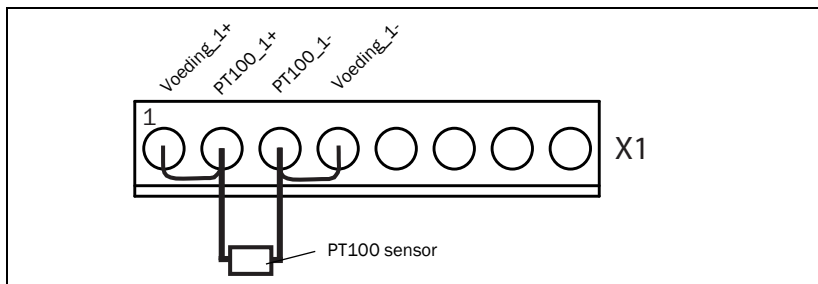


Fig. 9 Een 4-draadse ingang als een 2-draadse ingang gebruiken.

## Thermisch motor beveiliging

**Emotron-frequentieregelaars.** Als de PT100 functie is gekozen door het instellen van de functie PT100 of PTC+PT100 in menu [234] en de juiste motor isolatie klasse is ingesteld in menu [235] zal deze PT100 functie automatisch de aangesloten motor beveiligen tegen thermische overbelasting.

**Emotron TSA.** Als de PT100-functie is ingeschakeld door de functie PT100 of PTC+PT100 in menu [232] met submenu's te kiezen en de juiste motorklasse te kiezen in menu [2322], dan beschermt deze PT100-functie automatisch de aangesloten motor tegen oververhitting.

Voor PT100-supervisie en alarm, instellingsmenu's:

[2321] "PT100 Alarmactie"

[2322] "MotorKlasse"

[2323] "PT100 Ingng".

Voor PTC-supervisie en alarm, instellingsmenu's:

[2331] "PTC Alarmactie"

[2332] "PTC Ingng"

## Proces waarde

Indien in menu [321] de PT100 functie is gekozen, wordt het PT100 element gebruikt voor het terugkoppelen van de actuele proces temperatuur om een optimale temperatuur regeling te realiseren.

Bij Emotron-frequentieregelaars kan dit worden gebruikt met de proces-PID-regelaar voor het opzetten van een geoptimaliseerde temperatuurregeling.

Bij Emotron TSA-softstarters kunnen de PT100-temperatuursignalen worden gebruikt voor start-/stopregeling temperatuur.

## Bewaking

Voorbeeld:

PT100\_1, PT100\_2 of PT100\_3 is gekozen als Comparatorwaarde in een van de menu's [6111] tot en met [6114]. De gemeten temperatuur voor de betreffende PT100 kan worden gebruikt om het temperatuurniveau te bewaken. Deze analoge comparatoruitgang kan een (alarm) signaal via een digitale uitgang of relais te activeren. Deze kan ook worden gebruikt om een actie te starten (bijvoorbeeld start/stop) in combinatie met de comparator en de virtuele aansluitingen. Zie de gebruiksaanwijzing van het hoofd product voor verdere informatie.





### 3. Installatie, AC drives

#### 3.1 Installatie in type IP54, IP20/21 en IP23

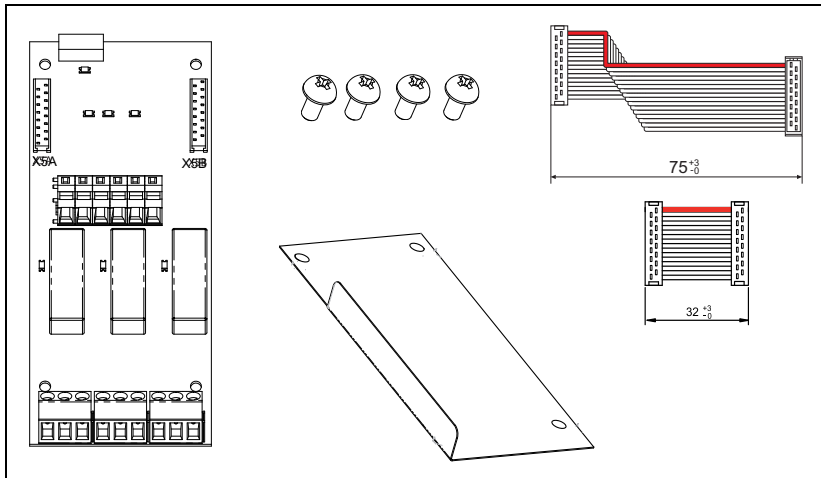


In dit hoofdstuk wordt beschreven hoe de optieprint in het frequentieregelaars wordt gemonteerd.

Bij deze frequentieregelaars kunnen maximaal drie verschillende optieprints en één communicatieprint worden gemonteerd.

## De optieset bestaat uit

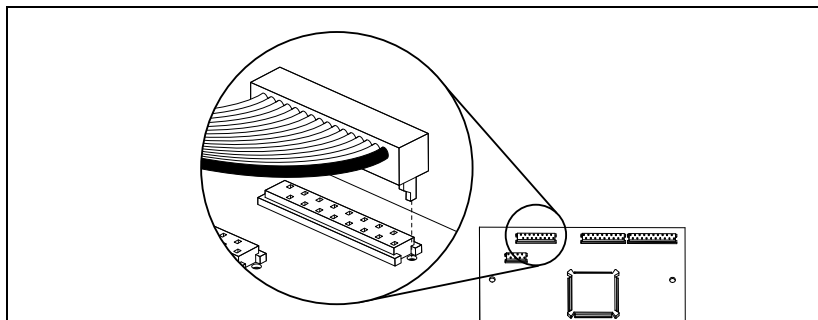
- optieprint
- vier schroeven, M3 x 6
- één 16-polige bandkabel, ongeveer 75 mm lang; deze kabel wordt gebruikt om de eerste optieprint aan te sluiten
- één 16-polige bandkabel ongeveer 32 mm lang, voor aansluiting tussen twee optieprints
- isolatielaag.



Afb. 10 Inhoud optieset

### 3.1.1 Polariteit van bandkabels

De bandkabel heeft aan een kant een kleurmarkering en een tap op de micromatch steker. Deze kant moet worden aangesloten op de micromatch stekerbuis op de controlprint resp. optieprint, waarvoor een kleine opening in de print is aangebracht.



*Afb. 11 Polariteit van bandkabel.*



---

**VOORZICHTIG!**

**onjuist aansluiten kan tot beschadiging van de optie- en van de controlprint/externe apparatuur leiden.**

---

## 3.1.2 Mechanische montage

Controleer voordat wordt verder gegaan met de installatie of het hoofdproduct minimaal 7 minuten is uitgeschakeld, zodat de tussenkringcondensator is ontladen!

Zorg ook dat externe apparatuur die op de interface van de softstarter is aangesloten niet is ingeschakeld.

---

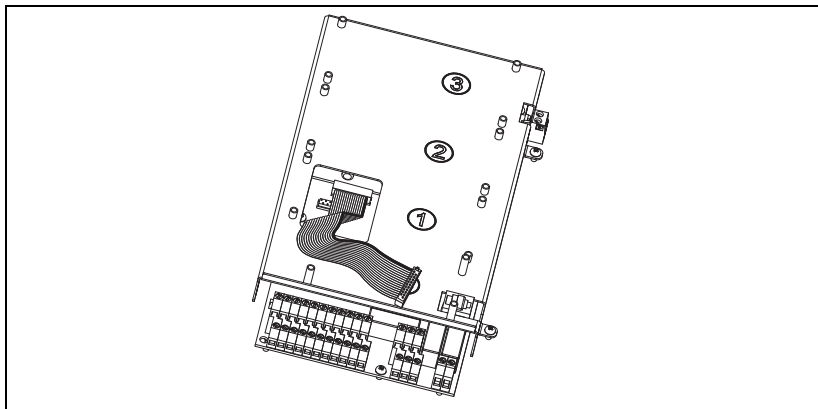
**OPMERKING: Een juiste installatie is essentieel om aan de EMC-vereisten te voldoen en voor de juiste werking van de module.**

---

### 3.1.2.1 De eerste optieprint monteren

De eerste optieprint wordt altijd in positie 1 op de isolatielaag gemonteerd. In dit voorbeeld gaan we er vanuit dat er geen andere optieprint is geïnstalleerd.

1. Sluit de 16-polige bandkabel (75 mm) aan op de X5-connector op de controlprint met de kabel omlaag zoals in Afb. 12.



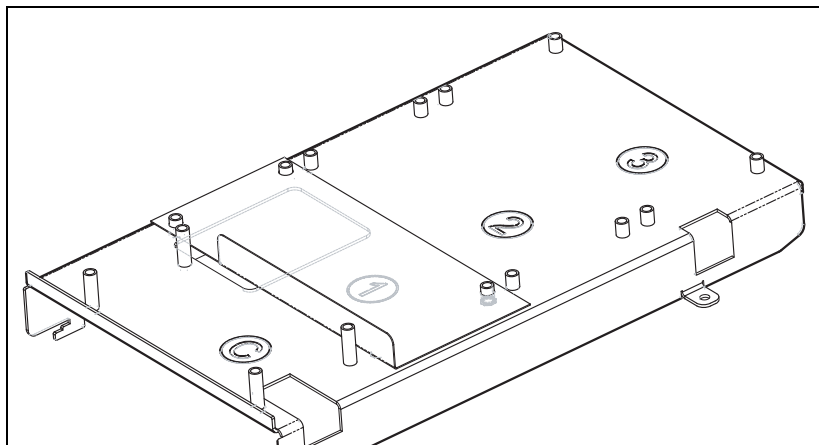
*Afb. 12 Bandkabel aangesloten op de controlprint.*

---

**OPMERKING: Zie deel 3.1.1 op pagina 21 voor de polariteit van de bandkabel.**

---

2. Plaats de isolatielaag over de korte afstandssteunen in positie 1 op de bevestigingsplaat. Zorg dat het naar boven gebogen flapje naar de interface van de controlprint is gemonteerd. Zie de onderstaande afbeelding.



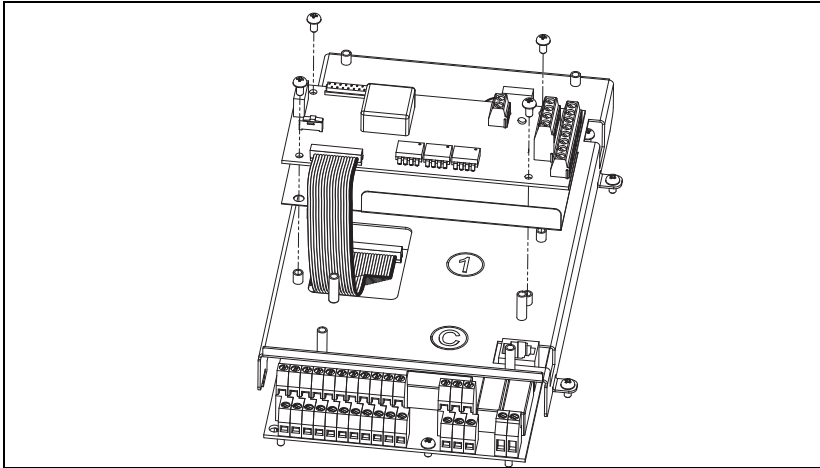
*Afb. 13 Gemonteerde isolatielaag*

3. Sluit de andere kant van de 16-polige bandkabel aan op de X5A aansluiting op de optieprint. Controleer of de polariteit correct is, zie deel 3.1.1 op pagina 21.

---

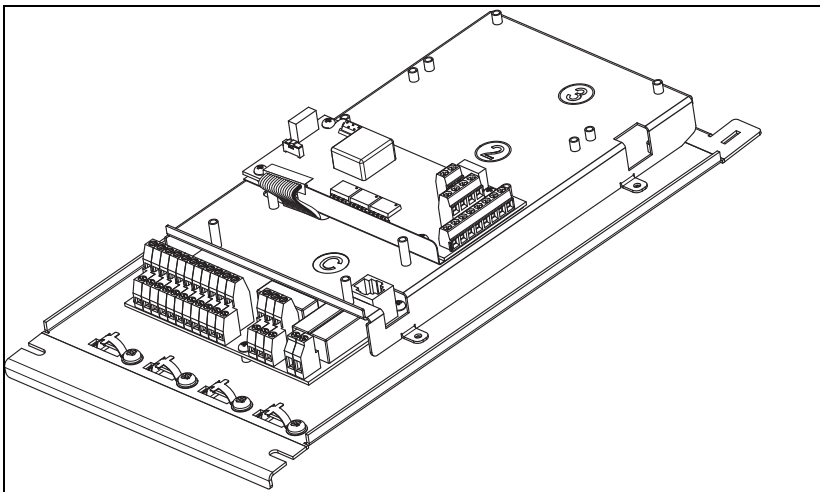
**Let op: Verbind het "mannelijke" micromatch-contact met de optie op dezelfde manier als op de controlprint, d.w.z. de pen op het micromatch-contact moet in het gat in de print worden geplaatst.**

---



*Afb. 14 Bandkabel aangesloten op de optieprint.*

4. Plaats de optieprint op de afstandssteunen.
5. Bevestig de print met de vier schroeven.



*Afb. 15 Gemonteerde optieprint*

### 3.1.3 Een andere optieprint monteren

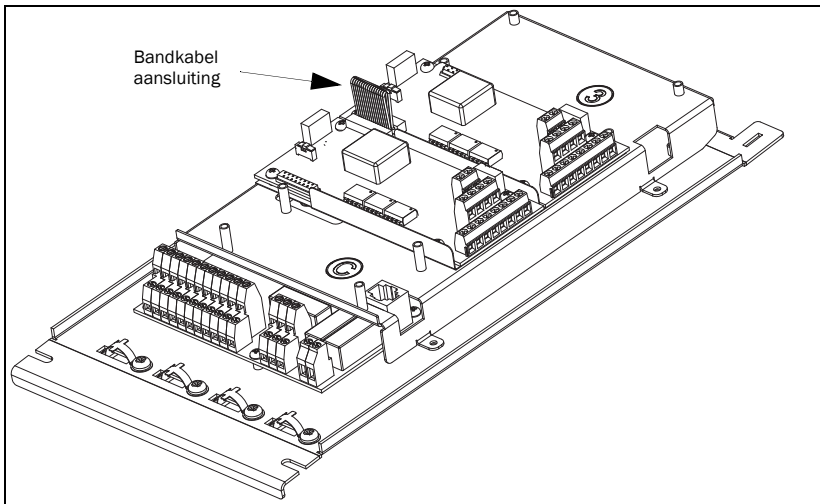
1. Leg de optieprint op de afstandssteunen op de optieprint bij positie 2 of 3. U moet de positie het dichtst bij de gemonteerde optieprint selecteren.

---

**OPMERKING:** Plaats de isolatielaag met het omhoog gedraaide flapje naar de interface van de controlprint zodat er voldoende isolatie tussen de optieprints aanwezig is.

---

2. Plaats de optieprint op de afstandssteunen.
3. Bevestig de optieprint op de afstandssteunen met de vier schroeven.
4. Sluit de korte bandkabel aan tussen de X5B-connector op de eerste optieprint en de X5A-connector op de optieprint die net is gemonteerd.



*Afb. 16 Twee optieprints gemonteerd op de bevestigingsplaat*

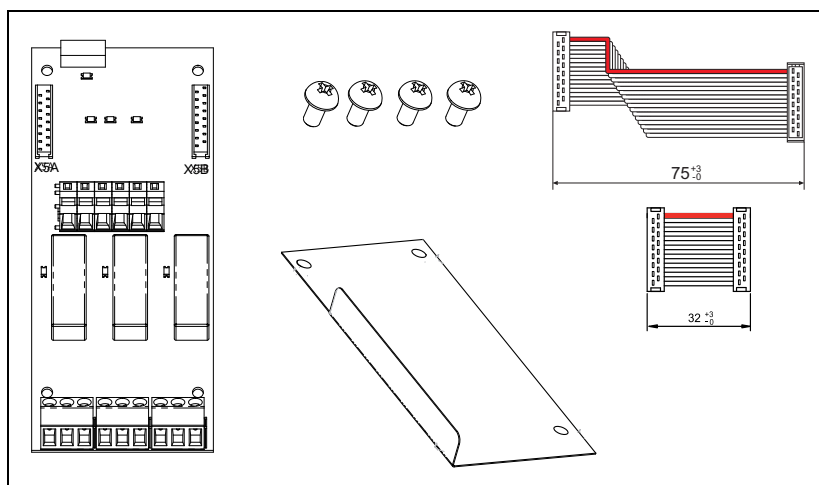
## 4. Installatie, TSA softstarters

In dit hoofdstuk wordt beschreven hoe de optieprint in het hoofdproduct wordt gemonteerd.

Bij de Emotron TSA-softstarter kunnen er maximaal twee optieprints en één communicatie-optie worden gemonteerd.

De optieset bestaat uit

- optieprint
- vier schroeven, M3 x 6
- één 16-polige bandkabel, ongeveer 32 mm lang; deze kabel wordt gebruikt om de eerste optieprint op de controlprint aan te sluiten; deze kabel wordt ook gebruikt voor aansluiting tussen twee optieprints
- één 16-polige bandkabel, ongeveer 75 mm lang; deze kabel is niet nodig voor de Emotron TSA (alleen voor frequentieregelaars)
- isolatielaag, niet nodig op Emotron TSA omdat deze al is geïntegreerd.



Afb. 17 Inhoud optieset



## 4.1 Mechanische montage

Zorg dat alle voeding (dus hoofd- en regelvoeding) is uitgeschakeld voordat u verder gaat met de installatie! Zorg ook dat externe apparatuur die op de interface van de softstarter is aangesloten niet is ingeschakeld.

---

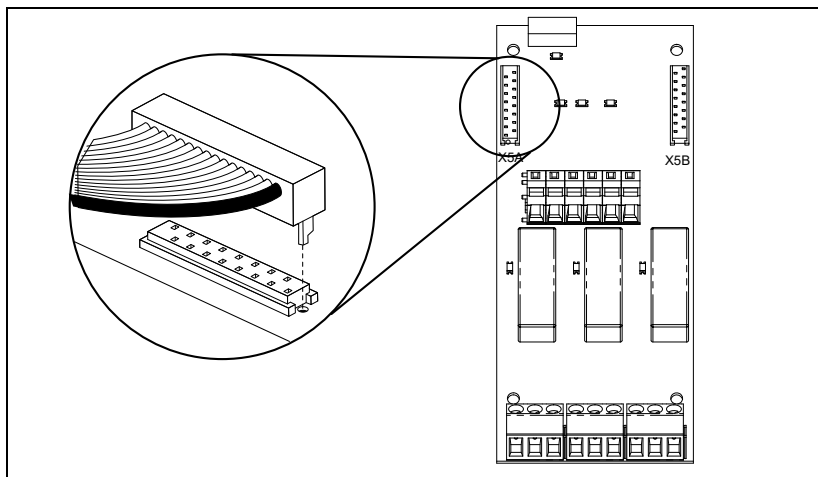
**OPMERKING:** Een juiste installatie is essentieel om aan de EMC-vereisten te voldoen en voor de juiste werking van de module.

---

### 4.1.1 De eerste optieprint monteren

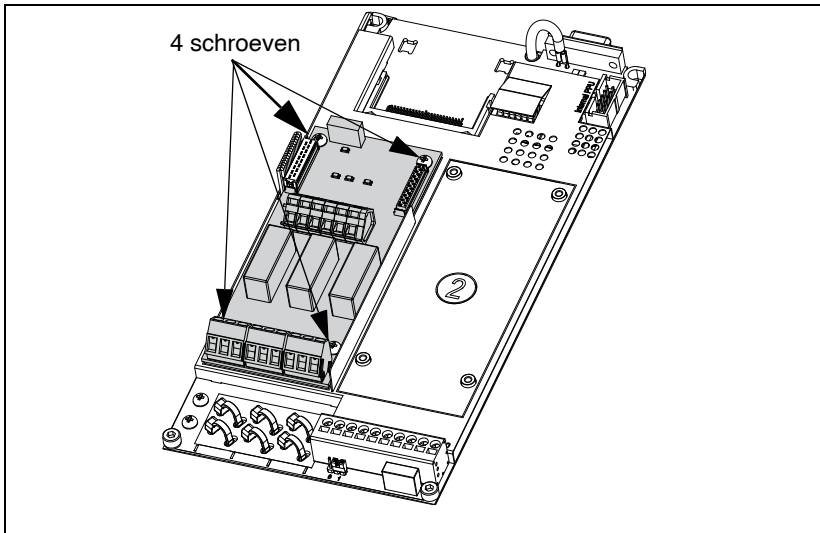
De eerste optieprint wordt altijd in positie 1 op de isolatielaag gemonteerd. In dit voorbeeld gaan we er vanuit dat er geen andere optieprint is geïnstalleerd.

1. Sluit de 16-polige bandkabel (32 mm) aan op de X5A-connector op de optieprint zoals in Afb. 18.



Afb. 18 Sluit de bandkabel aan op de X5A-connector op de optieprint.

2. Leg de optieprint op de afstandssteunen bij positie 1 van de optieprint.
3. Bevestig de print met de vier schroeven.

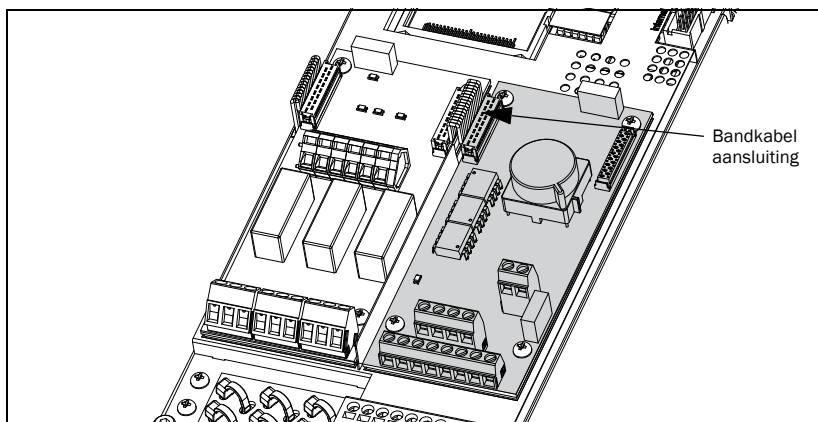


*Afb. 19 Leg de optieprint op de afstandssteunen en bevestig deze met de vier schroeven.*

4. Sluit het andere uiteinde van de 16-polige bandkabel aan op de X4-connector op de controlprint.

## 4.1.2 Een tweede optieprint monteren

1. Leg de optieprint op de afstandssteunen bij positie 2 van de optieprint.
2. Bevestig de optieprint met de vier schroeven.



*Afb. 20 Twee optieprints gemonteerd en onderling aangesloten met een bandkabel.*

3. Sluit de korte bandkabel aan tussen de X5B-connector op de eerste optieprint en de X5A-connector op de optieprint die net is gemonteerd.

CG Drives & Automation Sweden AB  
Mörsaregatan 12  
Box 222 25  
SE-250 24 Helsingborg  
Sweden  
T +46 42 16 99 00  
F +46 42 16 99 49  
[www.cgglobal.com](http://www.cgglobal.com) / [www.emotron.com](http://www.emotron.com)