



Extern bedieningspaneel

Emotron FDU/VFX 2.0



Gebruiksaanwijzing
Nederlands

Extern bedieningspaneel voor FDU 2.0 en VFX 2.0



Fig. 1 Blind paneel, complete set



Fig. 2 Bedienpaneel, complete set

Table 1

Artikelnummer	Beschrijving	Opmerking
01-3957-21	Blind paneel, complete set voor bouwvorm B	Kies een blind paneel indien de FO al is voorzien van een display
01-3957-31	Blind paneel, complete set voor bouwvorm C	
01-3957-01	Blind paneel, complete set voor bouwvorm D en up	
01-3957-71	Blind paneel met gecoate print, complete set voor bouwvorm B	
01-3957-81	Blind paneel met gecoate print, complete set voor bouwvorm C	
01-3957-51	Blind paneel met gecoate print, complete set voor bouwvorm D en up	
01-3957-20	Bedienpaneel, complete set voor bouwvorm B	Kies een Bedienpaneel met display indien de FO geen display heeft
01-3957-30	Bedienpaneel, complete set voor bouwvorm C	
01-3957-00	Bedienpaneel, complete set voor bouwvorm D en up	
01-3957-70	Bedienpaneel met gecoate print, complete set voor bouwvorm B	
01-3957-80	Bedienpaneel met gecoate print, complete set voor bouwvorm C	
01-3957-50	Bedienpaneel met gecoate print, complete set voor bouwvorm D en up	

Bovengenoemde kits bevatten:

Bedienpaneel of blind paneel, rame, wartelplaat met D-sub-connector en bandkabel, 3 bevestigingsklemmen, schroeven, afstandssteunen, klemmen, sluitringen en RS232-kabel.

Lengte van de RS232 kabel=3m.

Het bedienpaneel in een kastdeur of extern paneel monteren

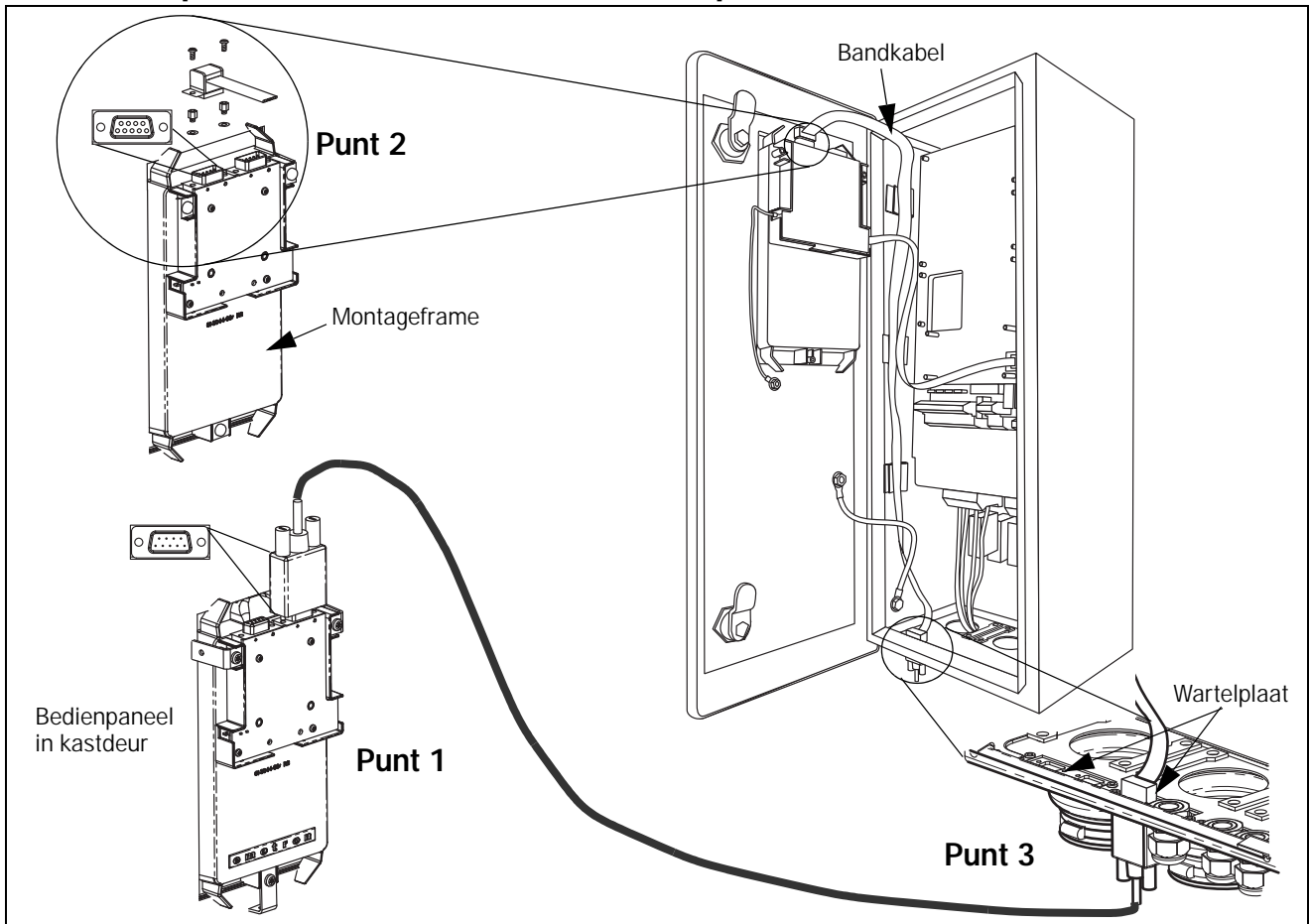


Fig. 3 Extern bedienpaneel

In stand-alone apparaten wordt het bedienpaneel in de voordeur van de FO gemonteerd. Indien de FO in een kast is gemonteerd, is het wellicht beter het bedienpaneel in de kastdeur te plaatsen.

OPMERKING: Er kan niet tegelijkertijd een bedienpaneel met display worden gebruikt op de FO én de kastdeur. Een van de panelen moet zonder display zijn.

Montage instructies

1. Maak/boor gaten in de kastdeur volgens het model op de laatste pagina.
2. Plaats het frame in het gat vanaf de buitenkant van de kastdeur.
3. Bevestig het frame in de kastdeur vanaf de binnenkant met de drie bevestigingsklemmen en schroeven overeenkomstig Fig. 4.

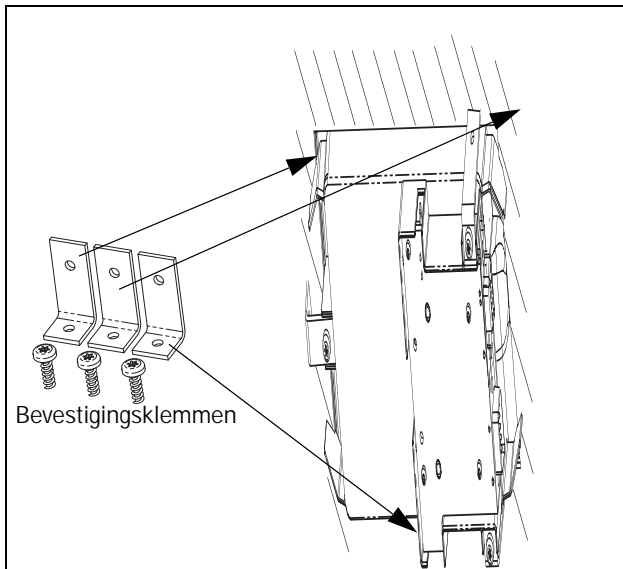


Fig. 4 Monteer het frame met de bevestigingsklemmen..

4. Verwijder een wartelplaat aan de onderkant van de FO. Zie Fig. 3, punt 3.
5. Monteer de wartelplaat met het D-sub-stekker overeenkomstig Fig. 3, punt 3.
6. Bevestig de wartelplaat met twee inset schroeven en ringen.
7. Plaats de bandkabel langs de zijkant van de FO. Plaats de klemmen van de bandkabel langs de binnenzijde van de omvormer, zie Fig. 5, Fig. 6, Fig. 7 or Fig. 8.

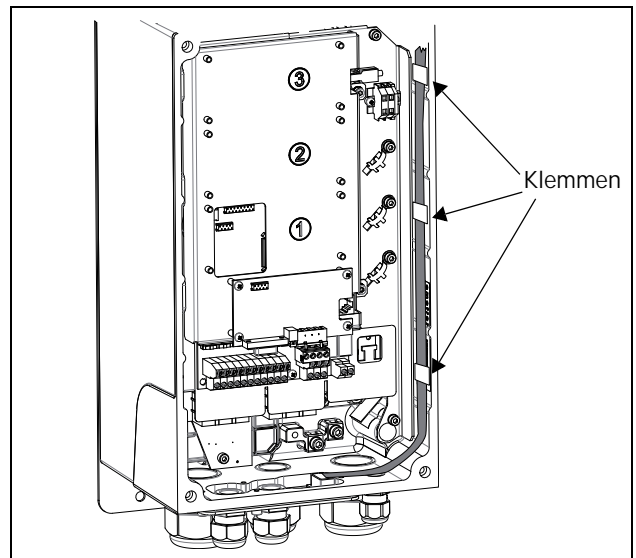


Fig. 5 Monteer op deze manier de bandkabel met de clips aan de zijkant in bouwvorm B

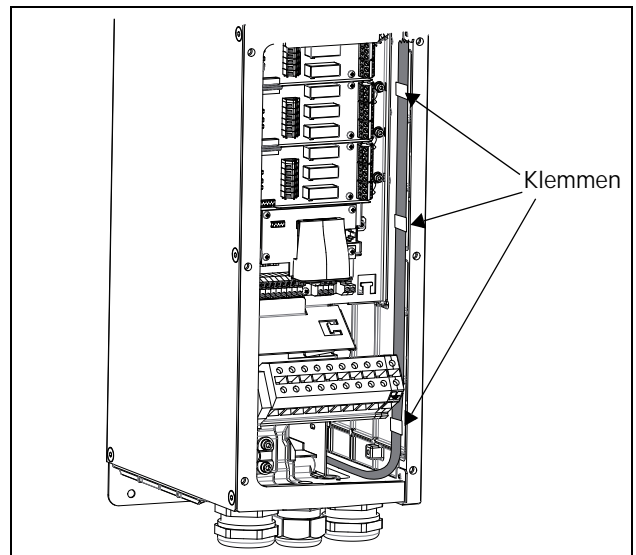


Fig. 6 Monteer op deze manier de bandkabel met de clips aan de zijkant in bouwvorm C

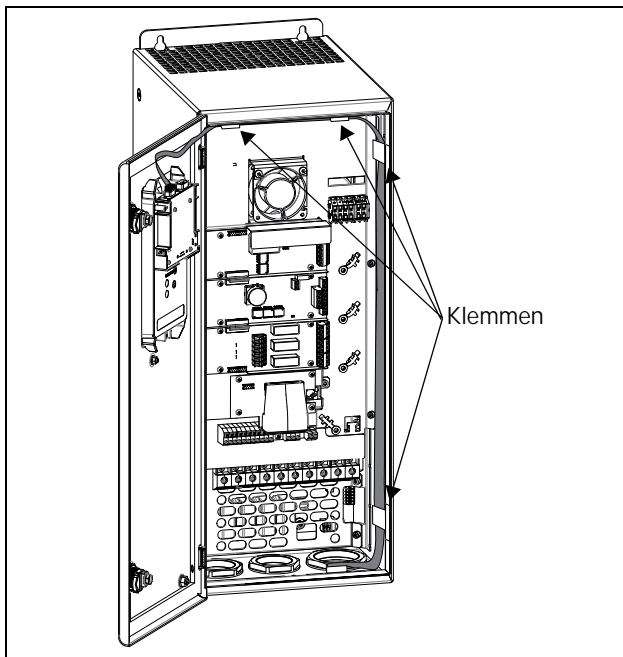


Fig. 7 Monteer op deze manier de bandkabel met de clips aan de zijkant in bouwvorm D.

8. Monteer de afstandsstukken en ringen op de vrouwelijke D-sub-contact aan de achterkant van het bedienpaneel in de FO-deur. Zie Fig. 3, punt 2.
9. Sluit de bandkabel, de mannelijke connector aan, overeenkomstig Fig. 3, punt 2 en bevestig deze met 2 schroeven.
10. Sluit de standaard RS232-kabel, de vrouwelijke connector, aan tussen de wartelplaat in de bodem van de FO en het achterdeel van het bedienpaneel in de kastdeur overeenkomstig Fig. 3, punt 1.
11. Klik een paneel zonder display vast in het frame op de FO.

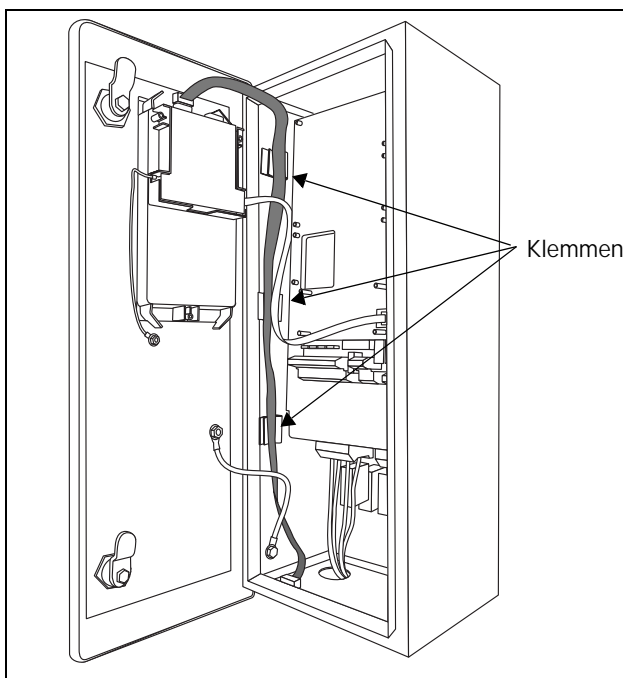
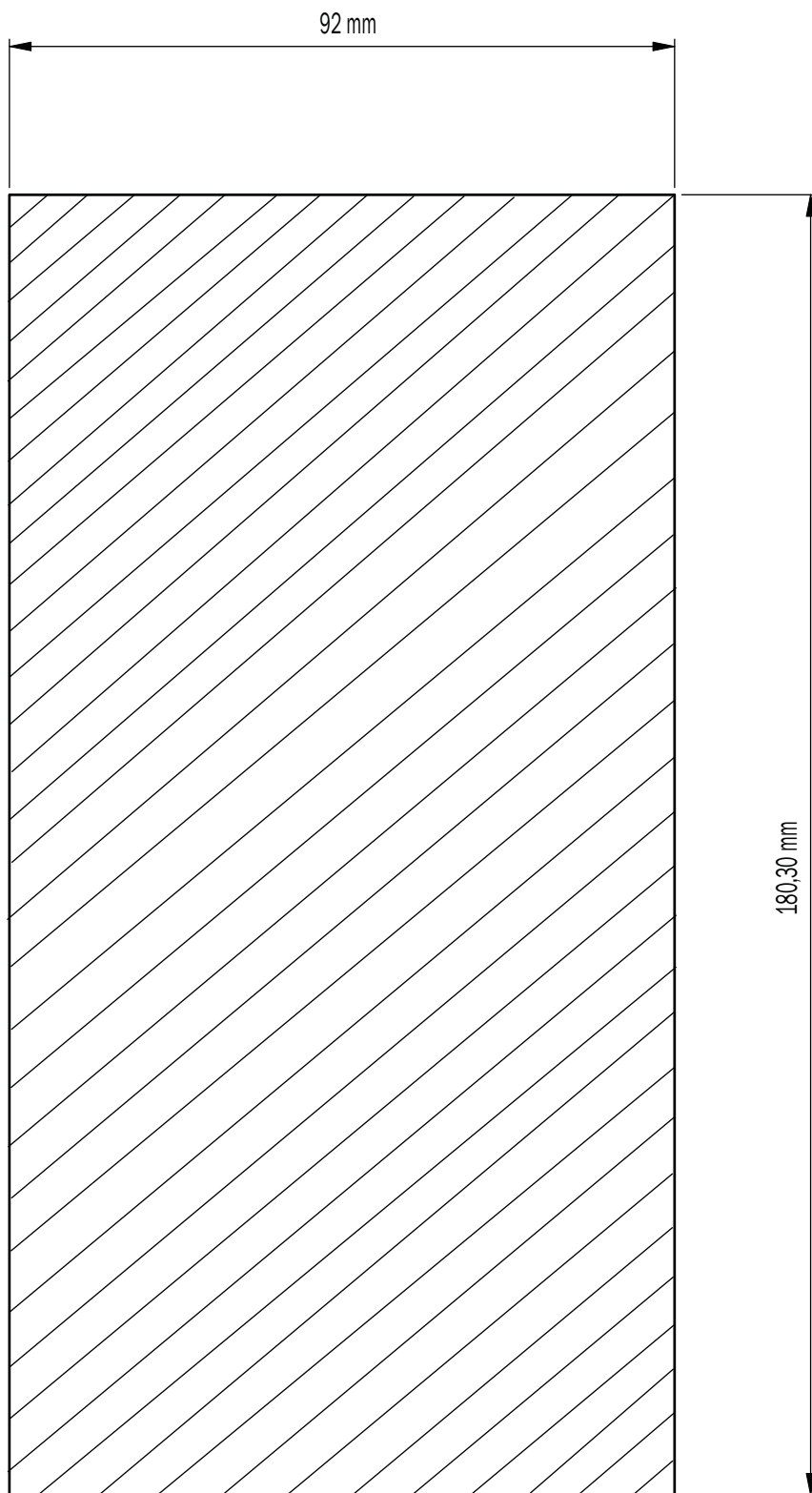


Fig. 8 Monteer op deze manier de bandkabel met de clips aan de zijkant in bouwvorm E en F



OPMERKING: Wanneer deze afdruk is gemaakt van een elektronisch bestand, dient u ervoor te zorgen dat deze juist is geschaald volgens de genoemde afmetingen.



CG Drives & Automation Sweden AB

Mörsaregatan 12

Box 222 25

SE-250 24 Helsingborg

Sweden

T +46 42 16 99 00

F +46 42 16 99 49

www.emotron.com/www.cgglobal.com