



# PTC 2.0-optieprint

Voor frequentieregelaar Emotron VFX/FDU 2.0-IP2Y

# PTC/RTC-optieprint

Voor Emotron FlowDrive-IP2Y



Gebruiksaanwijzing  
Nederlands



# PTC 2.0-optieprint

Voor frequentieregelaar Emotron VFX/FDU 2.0-IP2Y

# PTC/RTC-optieprint

Voor Emotron FlowDrive-IP2Y

Gebruiksaanwijzing - Nederlands

Documentnummer: 01-6177-03

Uitgave: r1

Datum van uitgifte: 12 oktober 2016

© Copyright CG Drives & Automation Sweden AB 2016.

CG Drives & Automation behoudt zich het recht voor om zonder kennisgeving vooraf specificaties en illustraties in de tekst te wijzigen. De inhoud van dit document mag niet worden gekopieerd zonder de uitdrukkelijke toestemming van CG Drives & Automation Sweden AB.



# Veiligheid

## Gebruiksaanwijzing

Lees deze gebruiksaanwijzing eerst!

Deze optie is een extra onderdeel van het 'hoofdproduct' en de gebruiker moet de oorspronkelijke gebruiksaanwijzing van het hoofdproduct kennen. Alle veiligheidsinstructies, waarschuwingen etc. zoals vermeld in deze gebruiksaanwijzing moeten bekend zijn bij de gebruiker.

## Veiligheidsinstructies

Lees de veiligheidsinstructies in de gebruiksaanwijzing voor het hoofdproduct.

## Installatie

Installatie, inbedrijfstelling, demontage, metingen etc. van het hoofdproduct mogen alleen worden uitgevoerd door technisch gekwalificeerd personeel. De installatie moet ook worden uitgevoerd in overeenstemming met de plaatselijke voorschriften. Zorg dat alle noodzakelijke veiligheidsmaatregelen zijn genomen.



### **WAARSCHUWING!**

Neem alle noodzakelijke voorzorgsmaatregelen voor de veiligheid tijdens installatie en inbedrijfstelling om letsel te voorkomen, door bijvoorbeeld een ongecontroleerde

belasting.

---

## Het hoofdproduct openen



### **WAARSCHUWING!**

Schakel altijd de voeding uit voordat u het hoofdproduct opent.

Wacht bij frequentieregelaars minimaal 7 minuten zodat de tussenkringcondensatoren de tijd hebben om zich te ontladen.

---

Neem altijd de juiste voorzorgsmaatregelen voordat u het hoofdproduct opent, ook als de aansluitingen voor de stuursignalen en jumpers zijn geïsoleerd van de netvoeding.



# Inhoudsopgave

	Veiligheid .....	1
	Inhoudsopgave .....	3
1.	Inleiding .....	5
2.	Aansluitingen en functies.....	7
2.1	Indeling print.....	7
2.2	Algemene informatie .....	8
2.3	PTC-ingang .....	11
3.	Installatie.....	13
3.1	De optieset bestaat uit.....	14
3.2	De optieprint monteren .....	15
3.3	Een andere optieprint monteren .....	16





# 1. Inleiding

Deze print is een gecombineerde PTC-print en RTC-optieprint (Real Time Clock).

## Emotron FDU/VFX type IP2Y

Bij Emotron FDU/VFX type IP2Y kan dit alleen als een PTC-print worden gebruikt, voor aansluiting van motorweerstand (PTC) volgens DIN44081/44082 op het hoofdproduct. Let wel dat de PTC-sensor moet worden geïsoleerd van spanning, zie § 2.2.3, pagina 10 voor meer informatie.

De PTC-functie kan worden gebruikt voor thermische motorbeveiliging. Wanneer de gecontroleerde temperatuur, bijvoorbeeld de motortemperatuur, te hoog wordt, wordt het hoofdproduct geactiveerd.

## Emotron FlowDrive type IP2Y

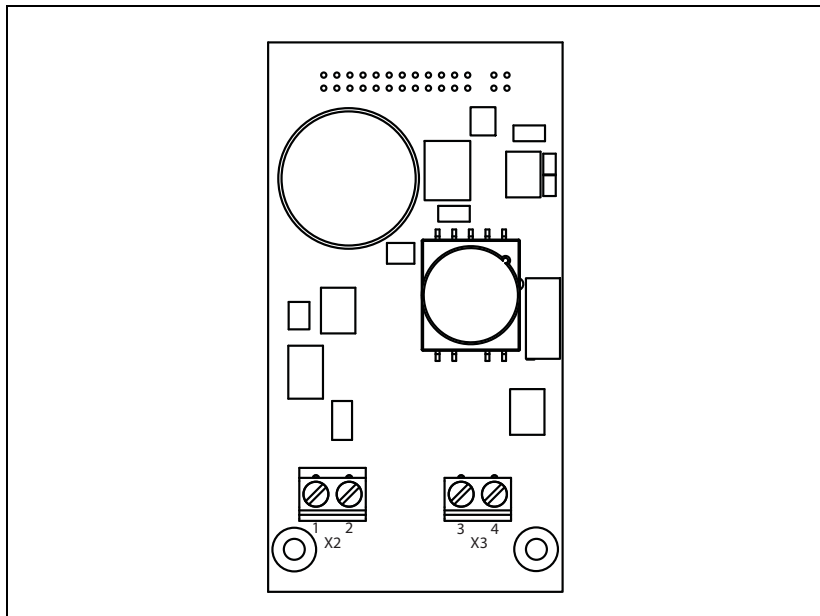
Bij de Emotron FlowDrive (modellen zoals FLD48-XXX) van type IP2Y is dit een gecombineerde print die als PTC-print wordt gebruikt, zoals hierboven beschreven.

Er is ook een tweede functie, de RTC-functie (Real Time Clock). Met de RTC kunt u de werkelijke tijd en datum in uw proces bekijken en gebruiken. Wanneer u de PTC-/RTC-optieprint installeert, worden bepaalde menu's en parameters weergegeven op de regeleenheid, die kan worden gebruikt om processen in uw pompinstallatie te starten of te stoppen. Zie voor meer informatie de aparte "Software-instructies" voor FlowDrive.



## 2. Aansluitingen en functies

### 2.1 Indeling print



Afb. 1 Indeling print

Tabel 1 Beschrijving aansluitklem

<b>X3</b>	<b>Naam</b>	<b>Functie</b>
3	T1	PTC-ingang
4	T2	PTC-ingang
<b>X2</b>		
1	Niet in gebruik	
2	Niet in gebruik	

## 2.2 Algemene informatie

### 2.2.1 Menu's

De volgende menu's zijn beschikbaar als de PTC-optieprint in het hoofdproduct is geïnstalleerd.

Alle menu's worden in de handleiding voor het hoofdproduct beschreven.

Menu's beschikbaar bij de PTC-optie

*Tabel 2 Menu's voor frequentieregelaar beschikbaar met de PTC-optie*

<b>Menu</b>	<b>Functie</b>	<b>Standaard</b>	<b>Bereik/Keuze</b>
234	Thermische beveiliging	Uit	Uit = Geen thermische beveiliging PTC = PTC-beveiliging ingeschakeld
235	Motorklasse	F140	A 100 °C, E 115 °C, B 120 °C, F 140 °C, F Nema 145 °C, H 165 °C

Menu's beschikbaar bij de RTC-optie

*Tabel 3 Menu's voor Emotron FlowDrive beschikbaar met de RTC-optie*

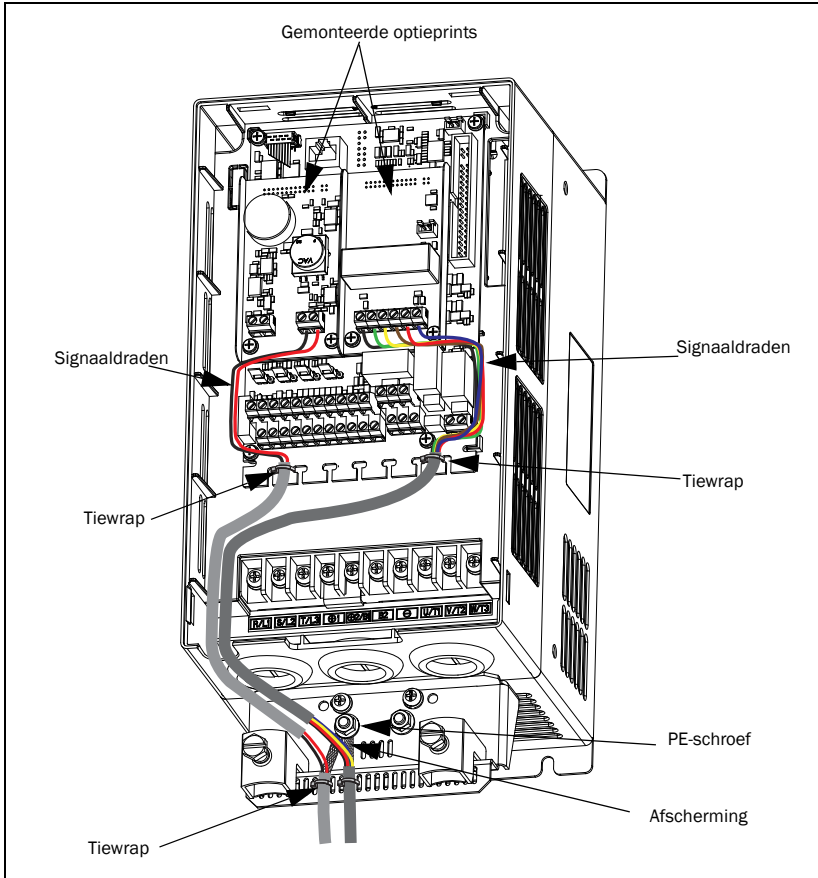
<b>Menu</b>	<b>Functie</b>	<b>Bereik/Keuze</b>
931	Tijd	Actuele tijd weergegeven als UU:MM:SS. Instelbaar in dit menu.
932	Datum	Actuele datum, weergegeven als JJJJ-MM-DD. Instelbaar in dit menu.
933	Weekdag	Geeft actuele weekdag aan.

Naast deze menu's worden ook andere keuzemogelijkheden weergegeven

## 2.2.2 Aanbevelingen voor kabels en afschermingen

Er worden afgeschermd getwiste kabelparen aanbevolen. De afscherming moet worden aangesloten op de aardingsschroef (PE).

Alleen de signaaldraden moeten verder gaan naar de aansluitklemmen op de optieprint. Zet de kabels met tiewraps vast volgens Afb. 2.



*Afb. 2 Algemene afschermingsprincipes bij aansluiting*

In de meeste gevallen wordt aangeraden om beide uiteinden van de afscherming op PE aan te sluiten. Dat geeft een goede afzwakking van hoogfrequentiesto-

ring. Aansluitingen van afschermingen moeten worden gemaakt met het grootst mogelijke oppervlak.

Zorg dat u een kabel kiest van materiaal dat geschikt is voor uw omgeving. Houd daarbij rekening met de omgevingstemperatuur, vochtigheid en de aanwezigheid van chemische materialen zoals olie. Standaarddraad van koper met een dwarsdoorsnede van ongeveer  $0,14 - 1,5 \text{ mm}^2$  is in de meeste gevallen voldoende.

### 2.2.3 Isolatie

De controlprint in het hoofdproduct is een SELV-circuit (Separated Extra Low Voltage). Dit betekent dat deze print veilig is gescheiden van andere circuits met hoge spanning en geïsoleerd van aarde en van aardingsgeleiders van andere circuits. Het PTC-circuit op deze optieprint is gescheiden van het SELV-circuit voor de controlprint met een afscheiding gespecificeerd voor:

1. Dubbele isolatie bij gebruik in hoofdproduct tot  $480 \text{ V}_{AC}$ .
2. Basisisolatie bij gebruik in hoofdproduct tot  $690 \text{ V}_{AC}$ .

We raden u aan om de PTC-sensor altijd te scheiden van onder spanning staande onderdelen met minimaal basisisolatie voor de relevante spanning.



#### **WAARSCHUWING!**

**Voor hoofdproducten met een specificatie van meer dan 480 VAC is het verplicht om minimaal basisisolatie te gebruiken tussen de temperatuursensor en de actieve spanning.**

---

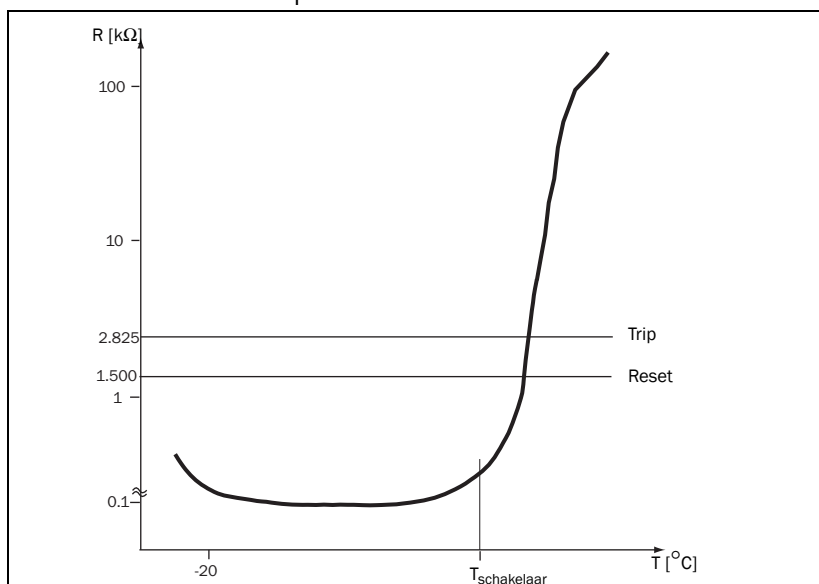
## 2.3 PTC-ingang

Deze PTC-ingang is uit veiligheidsoverwegingen geïsoleerd van interne voedingen en elektronica, zie § 2.2.3, pagina 10 voor meer informatie. De PTC-sensor moet worden aangesloten op aansluitklem X3. Er is geen polariteit nodig. Er kunnen tot zes PTC's serieel worden aangesloten conform DIN44081/44082.

Tabel 4 Configuratie van aansluitklemmen voor PTC-aansluiting

X3	Naam	Functie
3	T1	PTC-ingang
4	T2	PTC-ingang

### 2.3.1 Elektrische specificaties



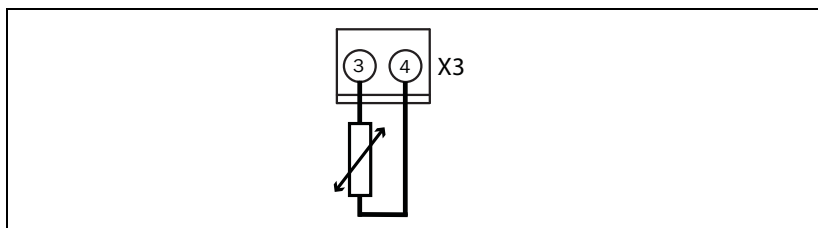
Afb. 3 Typische PTC-curve

In de Afb. 3 staat een typische PTC-curve. De weerstand neemt drastisch toe met de temperatuur na een bepaalde schakeltemperatuur,  $T_{\text{schakelaar}}$  meestal 60 - 120 °C (afhankelijk van PTC-type).

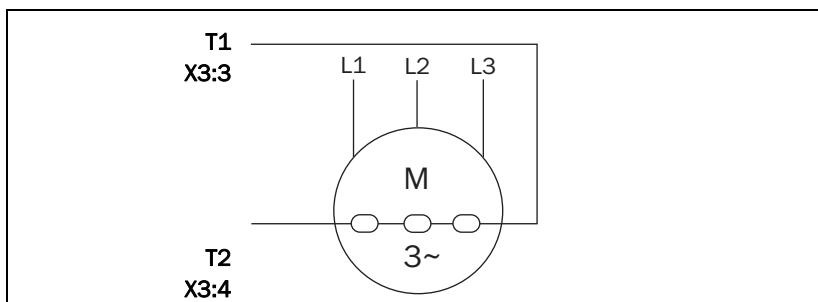
*Tabel 5 Elektrische specificaties voor de PTC-ingang*

Aantal PTC's	1 tot 6 serieel volgens DIN44081/44082
Trip bij	2,825 $\Omega \pm 10\%$
Reset bij	1,500 $\Omega \pm 10\%$
Spanningsmeting $U_{T1-T2}$ bij $\leq T_{\text{schakelaar}}$	<1 VDC

### 2.3.2 PTC-aansluitvoorbeeld



*Afb. 4 Een PTC aansluiten*



*Afb. 5 Voorbeeld van een toepassing met drie PTC's serieel.*



### 3. Installatie



In dit hoofdstuk wordt beschreven hoe de optieprint in de frequentieregelaar wordt gemonteerd.

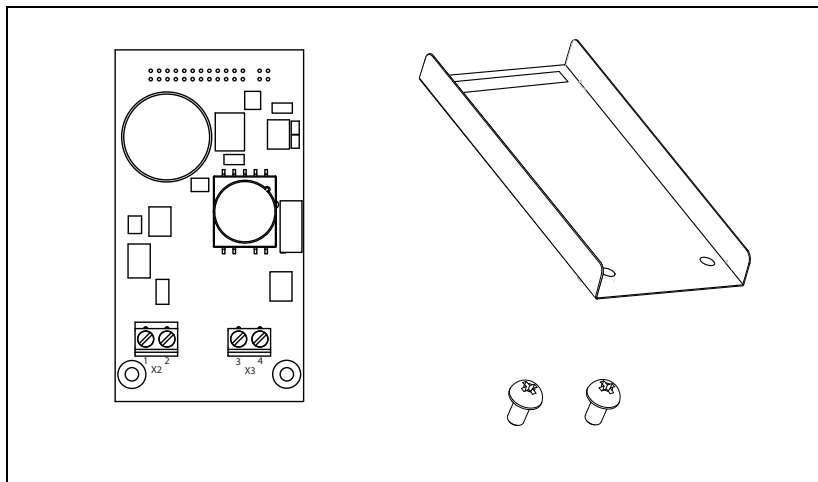
Er kunnen twee verschillende optieprints en één communicatieprint worden gemonteerd.

*Tabel 6 Uitleg bij bouwvorm Emotron FDU/VFX/FLD-IP2Y*

Model	Bouwvorm
VFX/FDU/FLD48-2P5-2Y	A3
VFX/FDU/FLD48-3P4-2Y	
VFX/FDU/FLD48-4P1-2Y	
VFX/FDU/FLD48-5P6-2Y	
VFX/FDU/FLD48-7P2-2Y	
VFX/FDU/FLD48-9P5-2Y	
VFX/FDU/FLD48-012-2Y	B3
VFX/FDU/FLD48-016-2Y	
VFX/FDU/FLD48-023-2Y	C3
VFX/FDU/FLD48-032-2Y	
VFX/FDU/FLD48-038-2Y	

### 3.1 De optieset bestaat uit

- optieprint
- Twee schroeven (M3 x 6).
- Isolatielaag.



Afb. 6 Onderdelen van de IP2Y-optieset



#### **VOORZICHTIG!**

Bij een verkeerde aansluiting kan er schade ontstaan aan zowel de optieprint als de controlprint/externe apparatuur.

PTC IP2Y-optieprint 01-6070-08, Softwareversie 4.37 of later is vereist om veilig te werken.

Hoe zie ik welke softwareversie mijn frequentieregelaar heeft?  
In het menu "[922] Software" wordt de huidige softwareversie weergegeven.

Als u softwareversie 4.36 hebt, moet u de software bijwerken.  
Neem voor de software-update contact op met CG Drives & Automation.

## 3.2 De optieprint monteren

Zorg dat de frequentieregelaar minimaal zeven minuten is uitgeschakeld zodat de condensatorrij is ontladen voordat u verder gaat met de installatie! Zorg ook dat externe apparatuur die op de interface van de regelaar is aangesloten niet is ingeschakeld.

---

**OPMERKING:** Een juiste installatie is essentieel om aan de EMC-vereisten te voldoen en voor de juiste werking van de module.

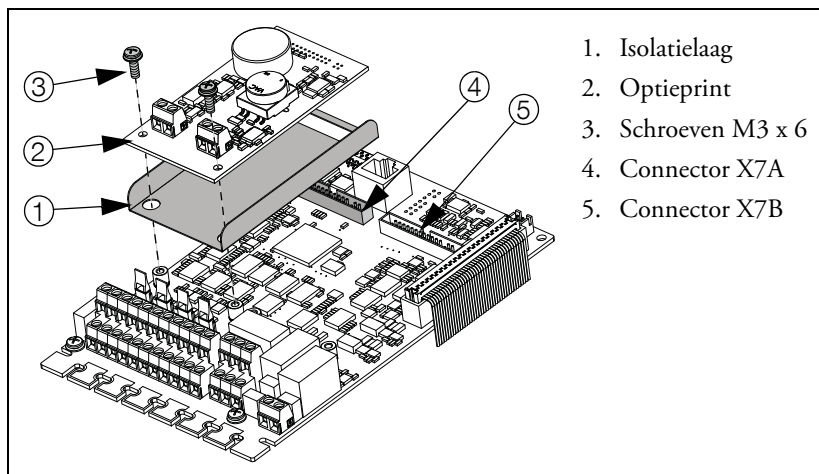
---

Er kunnen twee optieprints op connectoren X7A en X7B van de controlprint worden gemonteerd. Het maakt niet uit of u de optieprint op X7A of X7B monteert, dat mag u zelf kiezen.

---

**OPMERKING:** Bij bouwvorm A3 moet de optieprint RS/485-2Y altijd op connector X7B worden gemonteerd. Anders is er niet genoeg ruimte voor de connector D-Sub.

---



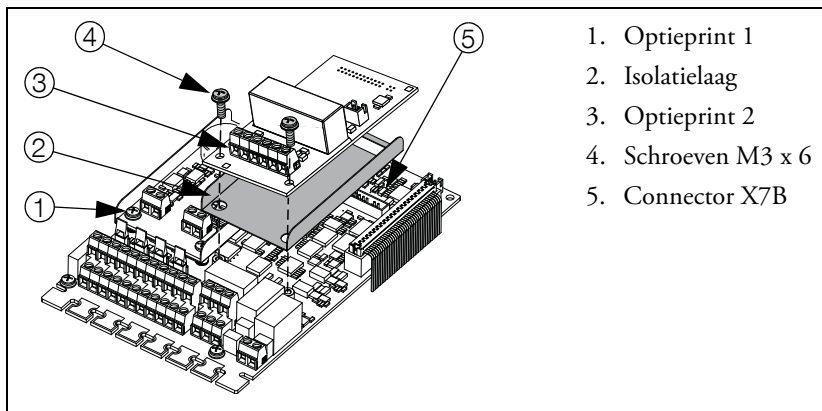
*Afb. 7 Hoe monteert u de optieprint op connector X7A?*

1. Plaats de isolatielaag over de korte afstandssteunen en zorg dat de sleuf rond de X7-connector op de controlprint past. Zorg dat de flapjes naar boven zijn gebogen.

2. Doe de optieprint op zijn plaats door de connector op de optieprint in connector X7 op de controlprint te drukken. Zorg dat deze op de afstandssteunen rust.
3. Zet de optieprint vast met de twee schroeven M3 x 6.

### 3.3 Een andere optieprint monteren

Een tweede optieprint wordt op dezelfde manier als de eerste gemonteerd, zie Afb. 8 waar de tweede print in dit geval op connector X7B wordt gemonteerd.



*Afb. 8 Monteer de tweede optieprint, in dit geval op connector X7B.*



CG Drives & Automation Sweden AB  
Mörsaregatan 12  
Box 222 25  
SE-250 24 Helsingborg  
Zweden  
T +46 42 16 99 00  
F +46 42 16 99 49  
[www.cgglobal.com](http://www.cgglobal.com) / [www.emotron.com](http://www.emotron.com)